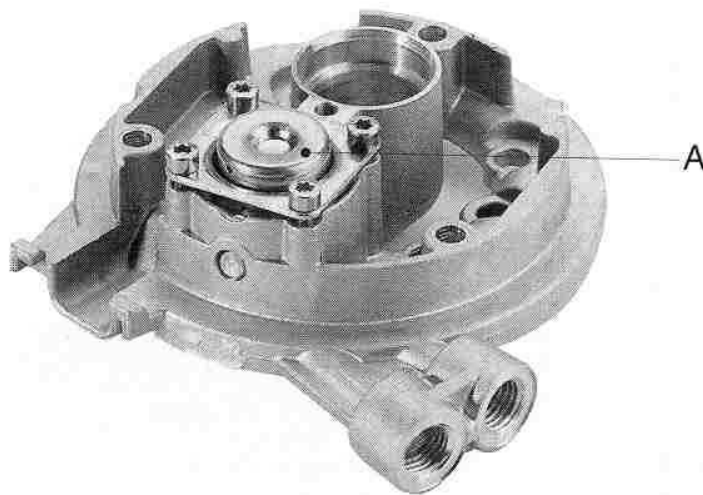


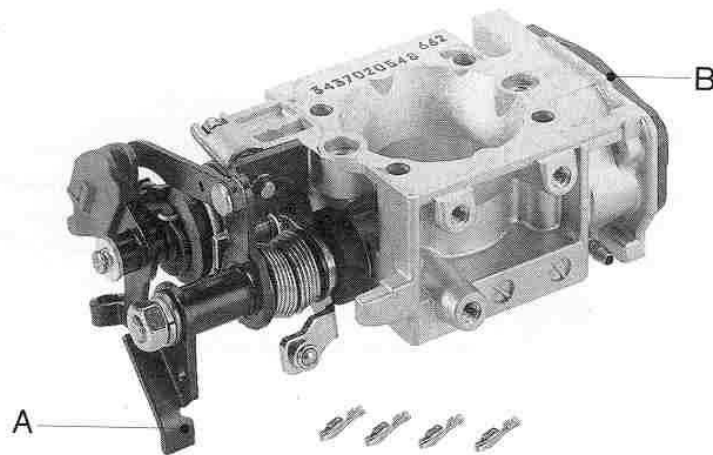
Zentraleinspritzeinheit ZEE (Oberteil)



Kriterien:

- unvollständig / zerlegt
 - Druckregler darf nicht fehlen
 - Druckregler (A) muss komplett sein
- mechanische Beschädigung
 - Dichtflächen
 - Gewinde
 - Gehäuseteil
- Korrosion
 - Aggregat darf keine starke Korrosion aufweisen
- nicht identifizierbar

Zentraleinspritzeinheit ZEE (Unterteil)



Kriterien:

- unvollständig / zerlegt
 - Aggregat muss komplett verschraubt sein
 - Drosselklappenpotentiometer (B) darf nicht fehlen
- mechanische Beschädigung
 - Dichtflächen
 - Gewinde
 - Drosselklappe
 - Verstellhebel (A)
- Korrosion
 - Aggregat darf keine starke Korrosion aufweisen
- nicht identifizierbar