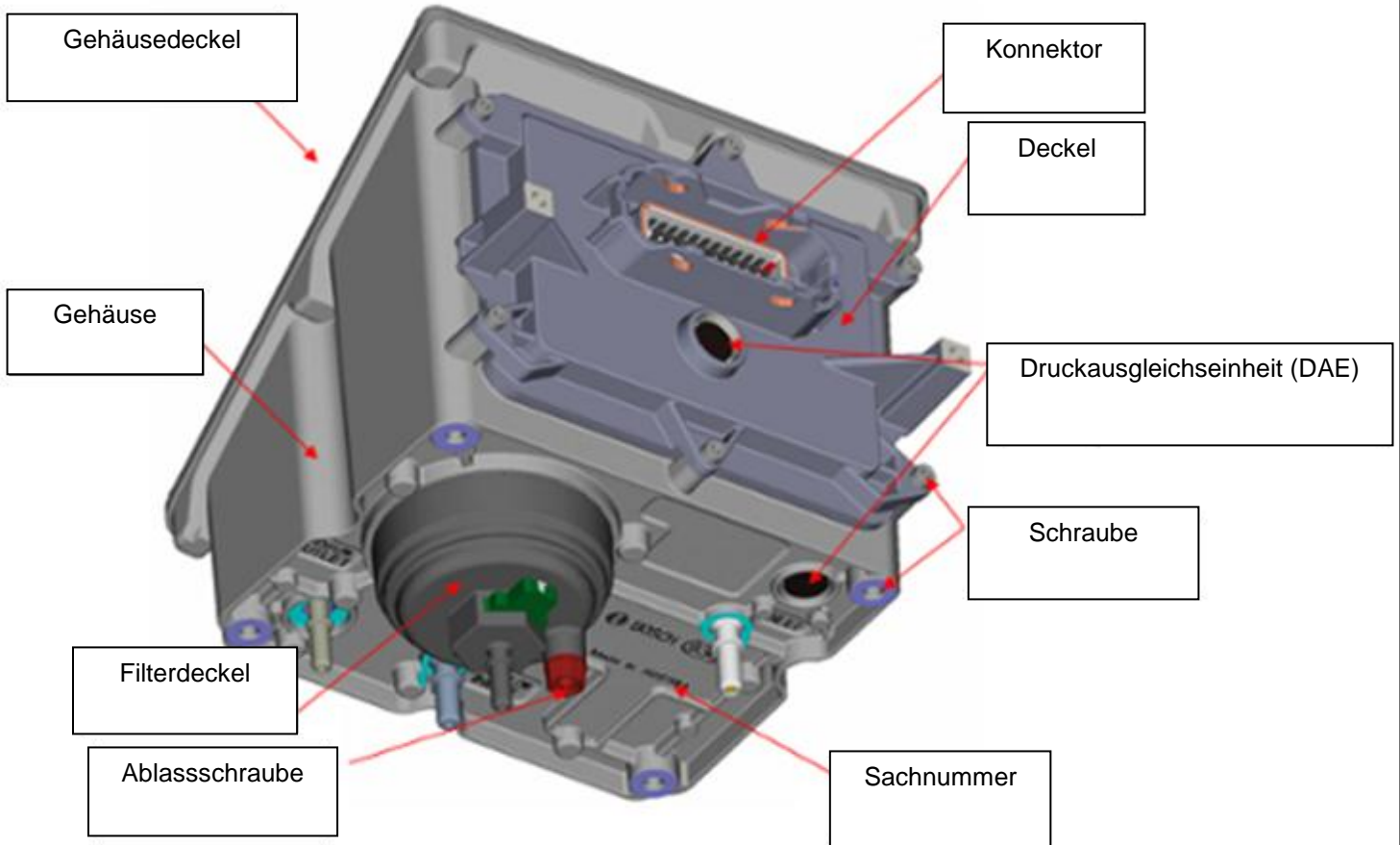


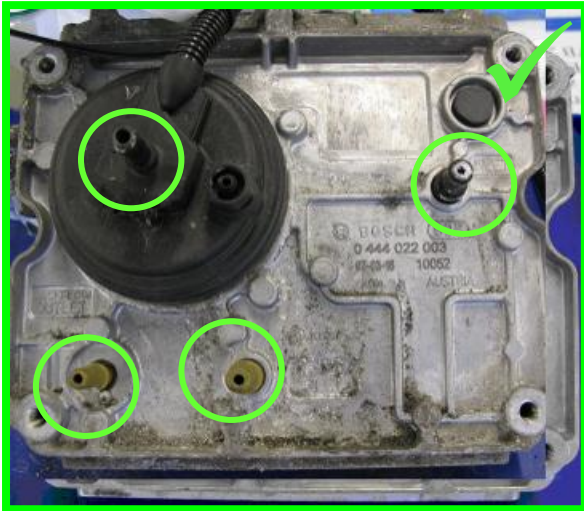
Denox 2



Kriterien:

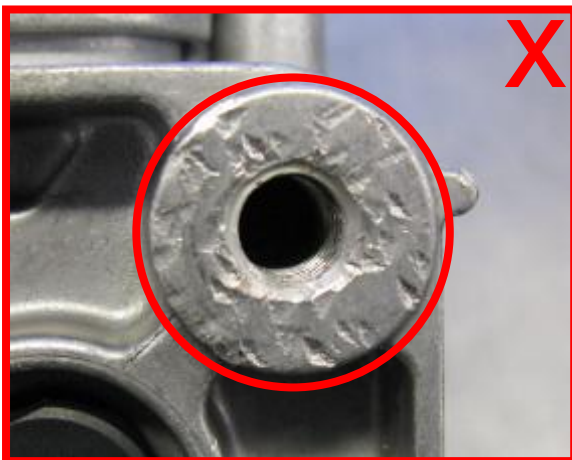
- unvollständig / zerlegt
- mechanische Beschädigung
- Gehäuse geöffnet / Schraube locker / fehlt
- Beschädigung der elektrischen Anschlüsse
- Korrosion
- nicht identifizierbar

Kriterium: unvollständig / zerlegt



Anschlüsse vollständig oder unvollständig
→ zulässig

Kriterium: mechanische Beschädigung



Beschädigung am Gewinde → unzulässig



Beschädigung am Deckel → unzulässig

Kriterium: mechanische Beschädigung



Druckausgleichseinheit (DAE) geöffnet /
Membran beschädigt

→ unzulässig

Kriterium: Gehäuse geöffnet / Schraube locker / fehlt



Modul wurde geöffnet /
Schrauben sind locker /
Schraube fehlt

→ unzulässig

Kriterium: Beschädigung / Verunreinigung der elektr. Anschlüsse / Pins



Pins verbogen / korrodiert
→ unzulässig

Kriterium: Korrosion



Unterbodenschutz vorhanden
→ zulässig



starke Korrosion → unzulässig